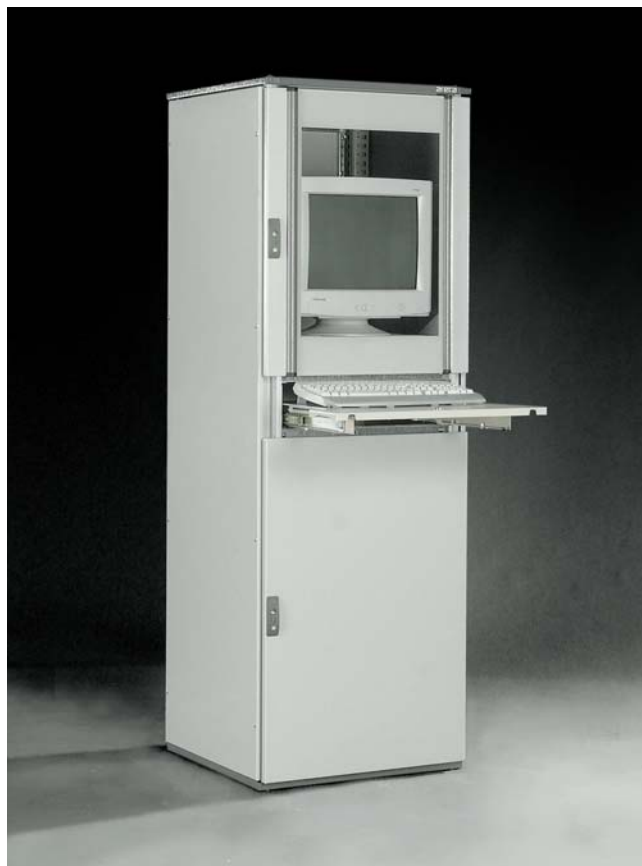


SOLUTIONS PC



- Armoires avec panneau frontal pourvu d'un PC avec un design novateur
- Armoire PC avec un tiroir extractible
- Postes pour des ordinateurs industriels



REALISATION/COMPOSITION

- structure ARETA avec porte arrière ou panneau
- façade PC complète
- support écran
- support unité centrale.

PEINTURE

Poudres thermodurcissables époxy polyester cycle standard ETA.

- structure: couleur RAL 7035 lisse
- porte ou panneau postérieur: couleur RAL 7035 texturée
- toit, fond et panneau frontal pc: couleur RAL 7025 texturée
- panneaux frontaux et tablier mobile, gris aluminium texturée.

DEGRE DE PROTECTION

- IP 55.

ACCESSOIRES PRINCIPAUX



panneau latéraux ATFI (voir page 44)



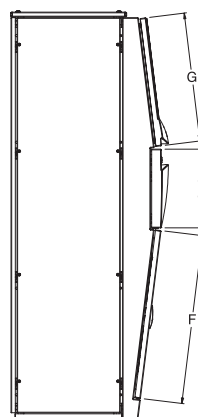
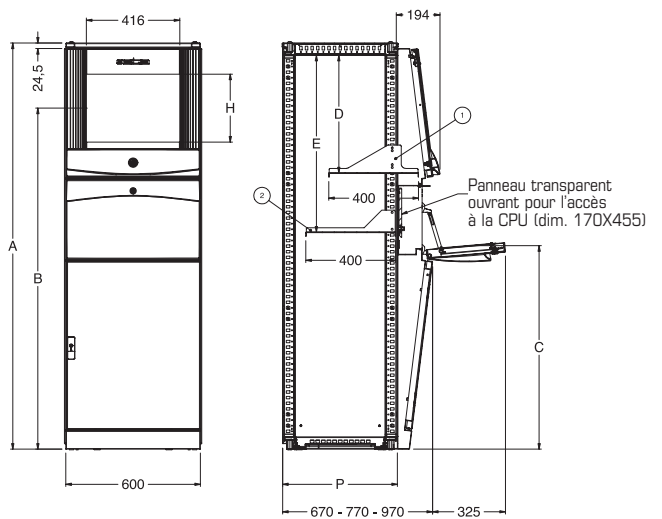
socle pour Areta pc (voir page 131)



(1) support moniteur WTM0000600



(2) support CPU WTPU0000600
(voir page 128)



CARACTERISTIQUES DIMENSIONNELLES

GAMME DIMENSIONNELLE			DIM. ARMOIRE			AUTRES DIMENSIONS					
LARG.	HAUT.	PROF.	LARG.	HAUT.	PROF.	B	C	D	E	F	G
600	1600	500	600	1609	514	1370	790	424	688	653	475
600	1600	600	600	1609	614	1370	790	424	688	653	475
600	1600	800	600	1609	814	1370	790	424	688	653	475
600	1800	500	600	1809	514	1520	890	524	788	753	575
600	1800	600	600	1809	614	1520	890	524	788	753	575
600	1800	800	600	1809	814	1520	890	524	788	753	575
600	2000	500	600	2009	514	1580	890	724	988	753	775
600	2000	600	600	2009	614	1580	890	724	988	753	775
600	2000	800	600	2009	814	1580	890	724	988	753	775

CODES ARETA PC MONTEE

DIM. ARMOIRE			ARMOIRE AVEC PORTE ARRIERE*	ARMOIRE AVEC PANNEAU ARRIERE*
L	A	P		
600	1600	500	ATPC061605FP	ATPC061605FR
600	1600	600	ATPC061606FP	ATPC061606FR
600	1600	800	ATPC061608FP	ATPC061608FR
600	1800	500	ATPC061805FP	ATPC061805FR
600	1800	600	ATPC061806FP	ATPC061806FR
600	1800	800	ATPC061808FP	ATPC061808FR
600	2000	500	ATPC062005FP	ATPC062005FR
600	2000	600	ATPC062006FP	ATPC062006FR
600	2000	800	ATPC062008FP	ATPC062008FR

* Le support écran WTMO et le support unité centrale WTPU sont inclus dans la fourniture.

CODES ARETA PC EN KIT

GAMME DIMENSIONNELLE			TOIT + FOND	** FAÇADE PC ATPC + MONTANTS STR. ANT.	PORTES + MONT. STR. ARR.	PANNEAU ARRIERE + MONT. STR. ARR.
L	A	P				
600	1600	500	ATTF060050	ATPC060160	ATPO060160	ATRE060160
600	1600	600	ATTF060060	ATPC060160	ATPO060160	ATRE060160
600	1600	800	ATTF060080	ATPC060160	ATPO060160	ATRE060160
600	1800	500	ATTF060050	ATPC060180	ATPO060180	ATRE060180
600	1800	600	ATTF060060	ATPC060180	ATPO060180	ATRE060180
600	1800	800	ATTF060080	ATPC060180	ATPO060180	ATRE060180
600	2000	500	ATTF060050	ATPC060200	ATPO060200	ATRE060200
600	2000	600	ATTF060060	ATPC060200	ATPO060200	ATRE060200
600	2000	800	ATTF060080	ATPC060200	ATPO060200	ATRE060200

Note: compléter l'équipement intérieur avec le support du moniteur WTMO et le support CPU WTPU.

** PANNEAU FRONTAL PC ATPC

REALISATION/COMPOSITION

- Le panneau frontal pc inclut:
- châssis en tôle d'acier ép. 15/10
 - porte transparente imprimée en sérigraphie pour vision du moniteur, en tôle d'acier avec revêtement thermoplastique
 - tablier mobile pour le fixage du clavier, en tôle d'acier ép. 15/10
 - porte inférieure en tôle d'acier épaisseur 20/10
 - porte transparente avec joint d'étanchéité pour la protection et l'accès à la CPU en plexiglas
 - passe-fil pour les câbles du clavier et de la souris
 - double adhésif pour le fixage du clavier
 - joints et accessoires de montage
 - couple des montants de structure

PEINTURE

Structure: couleur RAL 7025 texturée.
Panneaux frontaux et tablette rabattable: gris foncé texturée.

**Pour couleur de peinture différente du RAL 7035 texturée
les panneaux arrières et tablettes rabattables
restent couleur gris foncé texturé**

DIMENSIONS MAX DU CLAVIER

VERSION	LARG.	HAUTEUR	PROF.
STANDARD	500	80	255
AVEC TABL. COULIS. DE SOURIS	500	55	240



ACCESSOIRES PRINCIPAUX



panneaux latéraux ATFI (voir page 44)



anneaux de levage (voir page 46)



équerres de levage (voir page 46)



socle
(voir page 131)

REALISATION/COMPOSITION

La composition de l'armoire en kit inclut:

- structure en tôle d'acier ép. 15/10 avec porte postérieure et porte frontale inférieure borgne
- partie frontale qui doit être complétée avec:
 - porte supérieure transparente pour la vision du moniteur (comme alternative, panneau supérieur borgne vissé ou porte supérieure borgne avec charnières)
 - tiroir extractible avec panneau frontal renversable pourvu de section débrochable pour la souris (en alternative, panneau borgne)
 - enveloppe étanche pour la séparation des sections clavier/armoire pourvue de: passe-fil pour les câbles du clavier et de la souris double adhésif pour le fixage du clavier, support pour le moniteur.

PEINTURE

Poudres thermodurcissables époxy polyester cycle standard ETA.

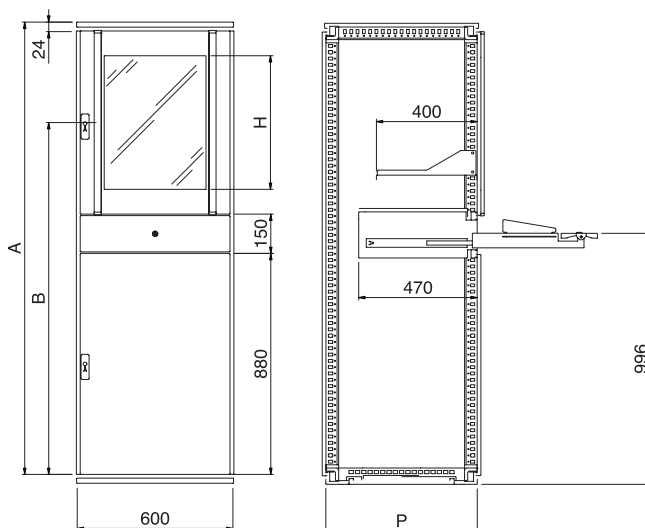
- structure: RAL 7035 lisse
- panneau frontal du PC et porte postérieure: couleur RAL 7035 texturée
- toit et fond: couleur RAL 7025 texturée
- profils pour fixation du panneau vitré: RAL 7025.

DEGRE DE PROTECTION

- IP 55.

CARACTERISTIQUES DIMENSIONNELLES

GAMME DIMENSIONNELLE			AUTRES DIMENSIONS			
LARG.	HAUT.	PROF.	A	B	H	P
600	1800	600	1809	1420	530	614
600	1800	800	1809	1420	530	814
600	2000	600	2009	1520	730	614
600	2000	800	2009	1520	730	814



CODES ARETA PC AVEC TIROIR EXTRACTIBLE

DIMENSIONS ARMOIRE			AVEC PETITE PORTE INFERIEURE BORGNE (A)	PORTE SUPERIEURE TRANSPARENT* (B)	TIROIR EXTRACTIBLE** (C)	SUPPORT DU MONITEUR (D)
LARG.	HAUT.	PROF.				
600	1800	600	ATPC061806CEC	ATPC180PX	ATPC001CE	WTPU000600
600	1800	800	ATPC061808CEC	ATPC180PX	ATPC001CE	WTPU000600
600	2000	600	ATPC062006CEC	ATPC200PX	ATPC001CE	WTPU000600
600	2000	800	ATPC062008CEC	ATPC200PX	ATPC001CE	WTPU000600

* Il est possible de monter en alternative le panneau supérieur borgne vissé ATPC ... PN ou la porte supérieure borgne avec charnières ATPC... PC.
 ** Il est possible d'installer le panneau borgne ATPC015PN en alternative.

STRUCTURE AVEC PETITE PORTE INFERIEURE BORGNE ATPC ... CEC (A)

REALISATION/ COMPOSITION

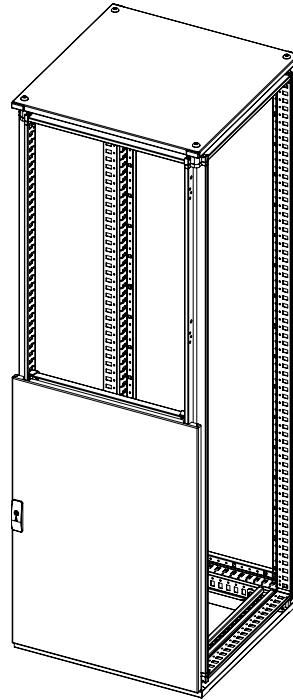
L'armoire frontale du PC avec tiroir extractible inclut les articles suivants:

- structure avec porte postérieure
- petite porte inférieure en tôle épaisseur 20/10
- porte postérieure en tôle épaisseur 20/10.

Compléter la section frontale avec les accessoires frontaux, le tiroir extractible et le support du moniteur.

PEINTURE

- structure: couleur RAL 7035 lisse
- toit et fond: couleur RAL 7025 texturée
- portes: couleur RAL 7035 texturée.



PORTE SUPERIEURE TRANSPARENTE ATPC ... PX (B)

REALISATION

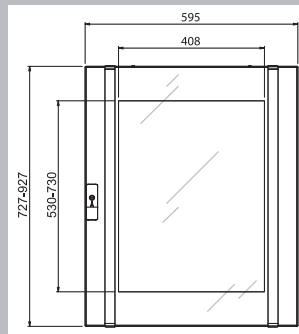
En tôle de 20/10 avec plexiglas.

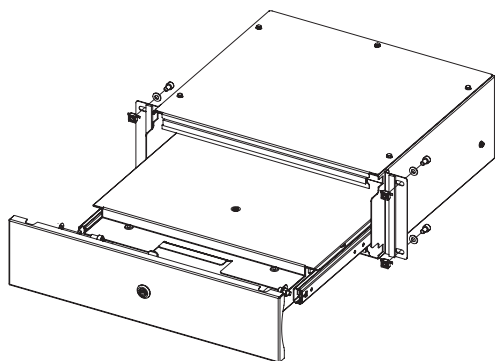
COMPOSITION

Petite porte pourvue d'un profil intérieur pour le montage, de charnières et d'accessoires spécifiques.

PEINTURE

Couleur: RAL 7035 texturée.





TIROIR EXTRACTIBLE ATPC001CE (C)

REALISATION

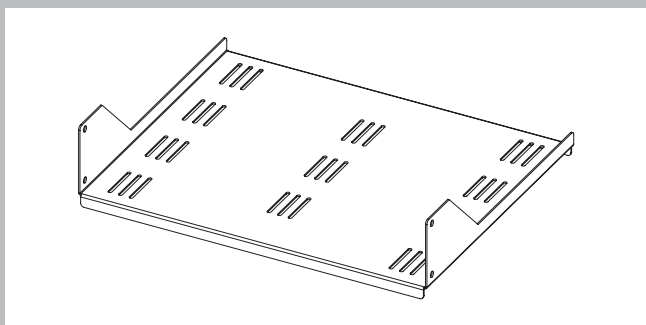
En tôle de 15/10.

PEINTURE

Couleur: RAL 7035 texturée.

COMPOSITION

Tiroir extractible avec façade renversable pourvue d'une section débrochable pour la souris et d'une fermeture à double barre.



SUPPORT MONITOR WTPU000600 (D)

Réalisé en tôle de 15/10.

PEINTURE

Couleur: RAL 7035 texturée.

COMPOSITION

Support complet avec visserie de montage.

ACCESSOIRES ALTERNATIFS ARMOIRE ARETA PC AVEC TIROIR EXTRACTIBLE

PANNEAU SUPERIEUR BORGNE VISSE ATPC ... PN (EN ALTERNATIVE A LA ATPC ... PX)

REALISATION

En tôle d'acier ép. 15/10.

PEINTURE

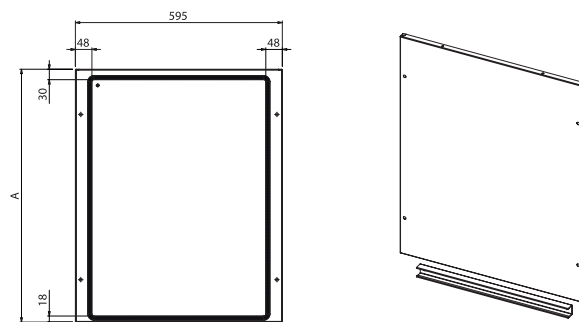
Couleur: RAL 7035 texturée.

COMPOSITION

Panneau pourvu d'un profil interne pour le montage et de visserie.

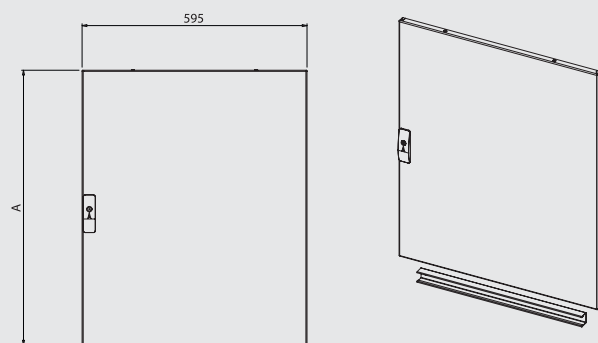
PANNEAU SUP. BORGNE VISSE

CODE ATPC	HAUT. ARMOIRE	A
ATPC180PN	1800	727
ATPC200PN	2000	927



PORTE SUP. BORGNE AVEC CHARNIERES

CODE ATPC	HAUT. ARMOIRE	A
ATPC180PC	1800	727
ATPC200PC	2000	927



PORTE SUPERIEURE BORGNE AVEC CHARNIERES ATPC... PC (EN ALTERNATIVE A LA ATPC ... PX)

REALISATION

En tôle d'acier ép. 20/10.

PEINTURE

Couleur: RAL 7035 texturée.

COMPOSITION

Petite porte pourvue d'un profil interne pour le montage, de charnières et d'accessoires spécifiques.

PANNEAU BORGNE ATPC015PN EN ALTERNATIVE A LA SOLUTION ATPC001CE

REALISATION

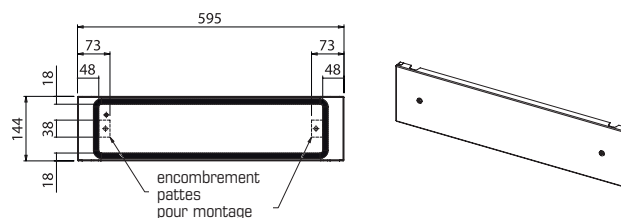
En tôle d'acier ép. 15/10.

PEINTURE

Couleur: RAL 7035 texturée.

COMPOSITION

Panneau borgne avec visserie de montage.





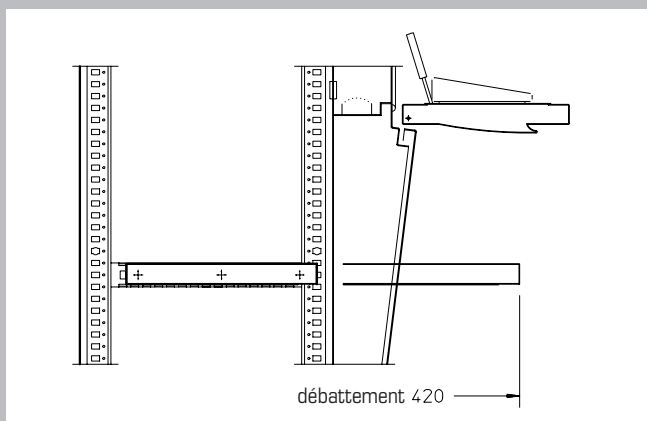
TABLETTE TELESCOPIQUE WTRS

En acier épaisseur 15/10.
Charge max 30 kg.

TABLETTE TELESCOPIQUE

CODE WTRS	DESCRIPTION	CONDITIONNEMENT
WTRS000600	TABLETTE TELESCOPIQUE (CHARGE MAX 30 KG.)*	UNA TABLETTE AVEC GLISSIERES TELESCOP.

* Commander séparément:
- rails de montage WTPR.

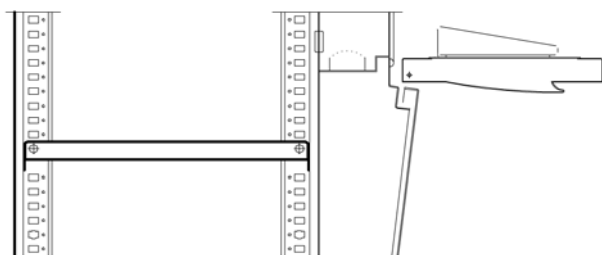


RAILS DE MONTAGE POUR WTRS

CODE WTPR	DESCRIPTION	CONDIT.	PROF. ARMOIRE
WTPR-050040CP	RAIL MONTAGE	COND. 2 PIECES	400
WTPR-050050CP	RAIL MONTAGE	COND. 2 PIECES	500
WTPR-050060CP	RAIL MONTAGE	COND. 2 PIECES	600
WTPR-050080CP	RAIL MONTAGE	COND. 2 PIECES	800

TABLETTE FIXE WTRP

En acier épaisseur 20/10.



TABLETTE FIXE

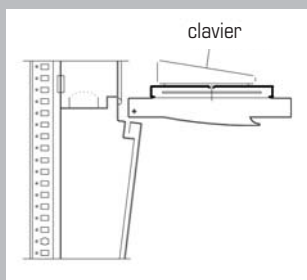
CODE WTRP	DESCRIPTION	PROFONDEUR ARMOIRE	CONDITIONNEMENT
WTRP060050	TABLETTE	514	UNE PIECE AVEC TOUS LES ACCESSOIRES DE MONTAGE
WTRP060060	TABLETTE	614	UNE PIECE AVEC TOUS LES ACCESSOIRES DE MONTAGE
WTRP060080	TABLETTE	814	UNE PIECE AVEC TOUS LES ACCESSOIRES DE MONTAGE

SUPPORT DE CLAVIER AVEC TABLETTE COULISSANTE POUR SOURIS WTMS

Support de clavier en tôle d'acier épaisseur 15/10 avec tablette coulissante latérale pour souris.

SUPPORT DE CLAVIER POUR SOURIS

CODE WTMS	DESCRIPTION	CONDITIONNEMENT
WTMS001	SUPPORT CLAVIER AVEC TABLETTE SOURIS	UNE PIECE AVEC TOUS LES ACCESS. DE MONTAGE



DIMENSIONS MAXIMUM DE CLAVIER

LARGEUR	HAUTEUR	PROFONDEUR
500	55	240



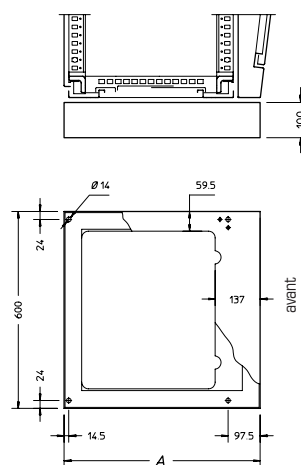
SOCLES

CODE ATZP	DESCRIPTION	PROF. ARMOIRE	A	CONDITIONNEMENT	
ATZP-060050	SOCLE H=100	514	548	UNE PIECE AVEC ACCESSOIRES DE MONTAGE	POUR ARMOIRE PC H=1800/2000
ATZP-060060	SOCLE H=100	614	648	UNE PIECE AVEC ACCESSOIRES DE MONTAGE	POUR ARMOIRE PC H=1800/2000
ATZP-060080	SOCLE H=100	814	848	UNE PIECE AVEC ACCESSOIRES DE MONTAGE	POUR ARMOIRE PC H=1800/2000
ATZP-060050S	SOCLE H=100	514	561	UNE PIECE AVEC ACCESSOIRES DE MONTAGE	POUR ARMOIRE PC H=1600
ATZP-060060S	SOCLE H=100	614	661	UNE PIECE AVEC ACCESSOIRES DE MONTAGE	POUR ARMOIRE PC H=1600
ATZP-060080S	SOCLE H=100	814	861	UNE PIECE AVEC ACCESSOIRES DE MONTAGE	POUR ARMOIRE PC H=1600

Couleur RAL 7025 texturée.



Pour armoires PC juxtaposées un socle standard peut être utilisé si nécessaire. (Pour réf voir page 217).



socle Areta PC pour fixation au sol



ROUES WTRU-001

Roue de haute qualité en polyamide. Capacité de charge 80 kg par roue. La fourniture comprend 4 pièces: 2 roues avec frein, 2 pivotantes.



COFFRET PCCO POUR MONITEUR ET CPU

Il permet de loger un pc complet pourvu d'unité centrale, de moniteur et de clavier.

Il peut aussi inclure un rayon extractible optionnel pour l'emploi de la souris.

Le moniteur est protégé par un panneau transparent imprimé en sérigraphie en tôle d'acier et avec un revêtement thermoplastique. En plus une petite porte transparente assure une protection totale de la CPU contre les agents extérieurs même avec le tablier mobile baissé.

REALISATION/COMPOSITION

- structure en tôle d'acier pressée ép. 15/10
- revers extractible en tôle d'acier épaisseur 15/10
- porte transparente imprimée en sérigraphie pour vision du moniteur, en tôle d'acier avec revêtement thermoplastique
- tablier mobile pour le fixage du clavier, en tôle d'acier ép. 15/10
- support réglable pour moniteur, en tôle d'acier ép. 20/10
- support CPU (UC) en tôle d'acier ép. 20/10
- petite porte transparente pour la protection et l'accès à la CPU
- passe-fil pour les câbles du clavier et de la souris
- double adhésif pour le fixage du clavier
- colonne de support PCSU
- base PCBA avec pieds de nivellement.

PEINTURE

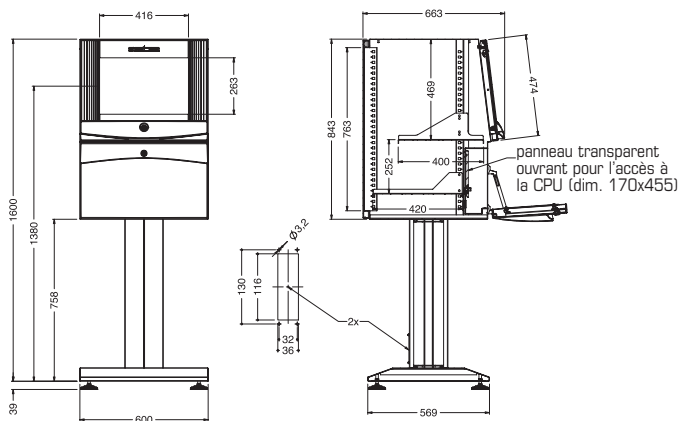
Epoxy polyester cycle standard ETA.

Couleur: RAL 7035 texturée.

Porte et partie rabattable: gris aluminium texturé.

DEGRE DE PROTECTION

- IP 55.

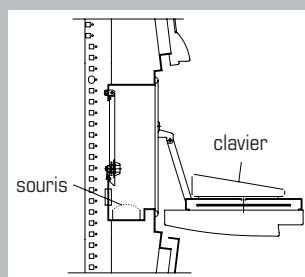


COFFRET CONTENEUR PCCO

CODE PC	DESCRIPTION
PCC0610	COFFRET CONTENEUR PC
PCSU800	SUPPORT
PCBA600	BASE AVEC PIEDS DE NIVELLEMENT

ACCESSOIRE DE LA SOURIS

Tablier du clavier en tôle d'acier ép. 15/10 avec section extractible latéralement pour la souris. Fourniture: pièce unique avec les accessoires pour le montage.



ACCESSOIRE DE LA SOURIS

CODE WTMS	DESCRIPTION
WTMS001	TABLIER CLAVIER POUR LA SOURIS

**COFFRET CONTENEUR PCIN POUR MONITEUR**

Tiroir extractible avec tablier pour la souris accessible à travers une petite porte renversable qui - une fois fermée - assure la protection IP du contenu.

REALISATION/ COMPOSITION

- structure en tôle d'acier ép. 15/10
- revers extractible en tôle d'acier épaisseur 15/10
- porte transparente imprimée en sérigraphie pour vision du moniteur, en tôle d'acier avec revêtement thermoplastique
- support réglable pour moniteur, en tôle d'acier ép. 20/10
- tiroir en tôle d'acier épaisseur 15/10 pourvu de: deux glissières télescopiques, rayon débrochable pour la souris, petite porte antérieure renversable pourvue de système de serrage, accessoires de montage.
- colonne de support PCSU
- base PCBA avec pieds de nivellement.

PEINTURE

Epoxy polyester cycle standard ETA.

Couleur: RAL 7035 texturée.

Façade et console gris aluminium texturée.

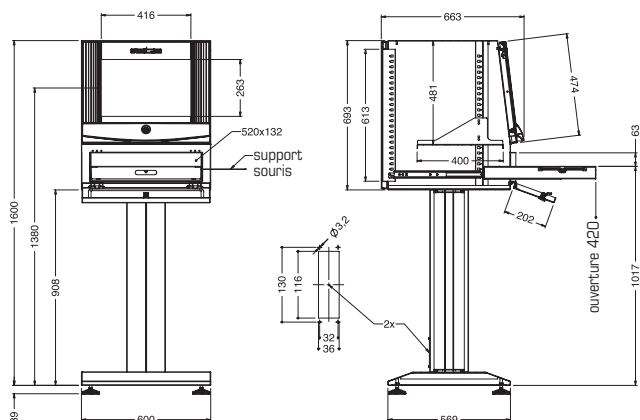
- pour peinture différente du RAL 7035 texturée, panneau arrière et partie rabattable resteront en gris foncé texturée.

DEGRE DE PROTECTION

- IP 55.

COFFRET PCIN

CODE PC	DESCRIPTION
PCIN608	COFFRET PC + TIROIR CLAVIER AVEC SUPPORT POUR SOURIS ET PETITE PORTE RENVERSABLE
PCSU900	SUPPORT
PCBA600	BASE AVEC PIEDS DE NIVELLEMENT

**ACCESSOIRES POUR CONTENEURS PC****ROUES**

CODE WTRU	DESCRIPTION	N. DE PIECES
WTRU-001	ROUES	4

