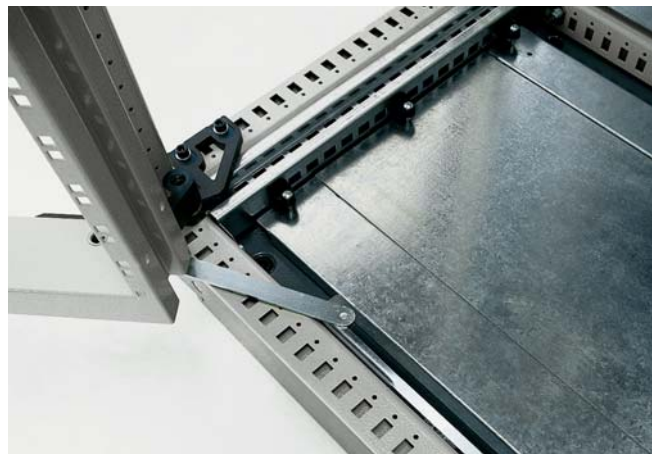
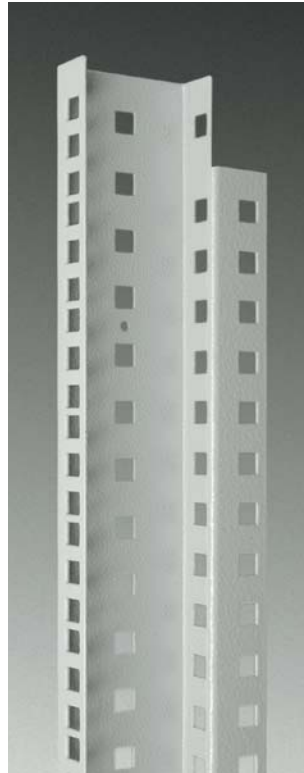
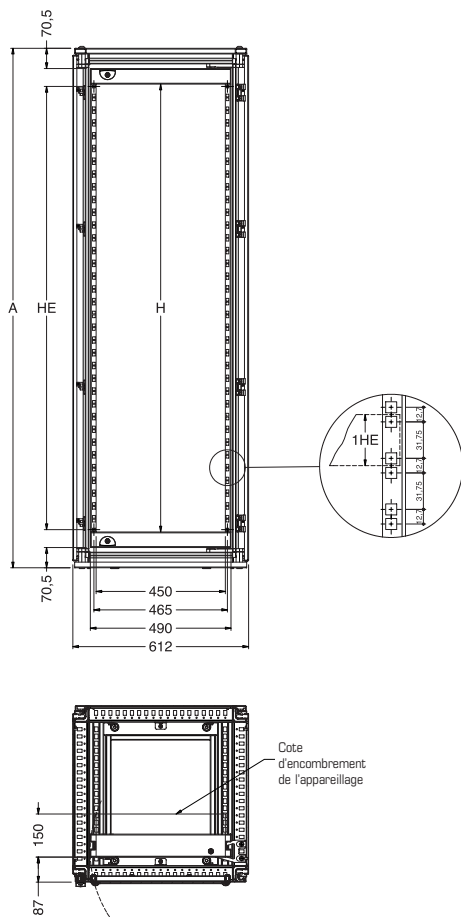


# SOLUTIONS ARMOIRES 19"



Dans quelques applications, les composants 19" ETA sont les compléments nécessaires pour les tableaux.

- châssis rack à toute hauteur ou partiel avec ouverture à 90° ou 180°
- montants rack ou system plus
- cadre rack
- rayons fixes ou extractibles
- panneaux rack 19" borgnes ou percés.



## CADRE PIVOTANT 600 ATTR

### REALISATION

Cadre en profilés pliés en tôle d'acier épaisseur 15/10 et profilés horizontaux épaisseur 20/10 en forme de boîte qui donne une haute résistance.

### PEINTURE

Poudre époxy polyester selon cycle standard ETA.  
Couleur: RAL 7035 texturée.

### COMPOSITION

- cadre pivotant
- deux systèmes de fermeture à double ailette,  $\varnothing$  3 mm
- charnières rotation à 90° complètes avec accessoires
- verrouillage de fermeture.

## CADRE PIVOTANT 600

CODE ATTR	DIMENSIONS		
	A	H	HE
ATTR035060	1809	1559	35
ATTR040060	2009	1782	40
ATTR044060	2209	1959	44

Seulement rotation 90°.

## CADRE PIVOTANT LATERAL 800 ATTR

### REALISATION

Châssis et traverses emboîtées en tôle d'acier ép. 20/10 pour donner à l'unité une plus grande rigidité.

### PEINTURE

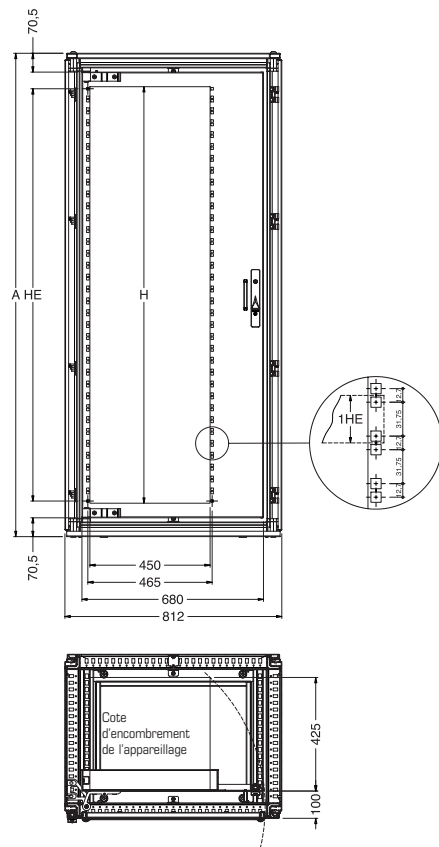
Poudre époxy polyester selon cycle standard Eta.  
Cadre et panneau: couleur RAL 7035 texturée.

### COMPOSITION

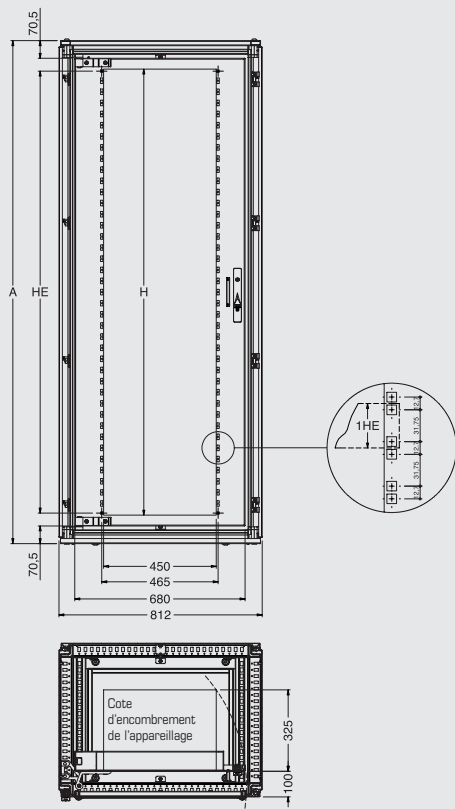
- cadre pivotant
- charnières rotation à 180° complètes avec accessoires
- verrouillage de fermeture.

## CADRE PIVOTANT 800

CODE ATTR	DIMENSIONS		
	A	H	HE
ATTR035080	1809	1559	35
ATTR040080	2009	1782	40
ATTR044080	2209	1959	44



Seulement rotation 180°.

**CADRE PIVOTANT CENTRAL ATTR ... C****REALISATION**

Châssis et traverses emboîtées en tôle d'acier ép. 20/10 pour donner à l'unité une plus grande rigidité.

**PEINTURE**

Poudre époxy polyester selon cycle standard ETA.  
Couleur RAL 7035 texturée.

**COMPOSITION**

- cadre pivotant complet avec système de fermeture à double ailette,  $\varnothing$  3 mm
- charnières rotation à 180° complètes avec accessoires
- verrouillage de fermeture.

**CADRE PIVOTANT CENTRAL**

CODE ATTR	DIMENSIONS		
	A	H	HE
ATTR035080C	1809	1559	35
ATTR040080C	2009	1782	40
ATTR044080C	2209	1959	44

Uniquement rotation 180°.

**CADRE PIVOTANT PARTIEL ATTR****REALISATION**

Châssis et traverses emboîtées en tôle d'acier ép. 20/10 pour donner à l'unité une plus grande rigidité.

**PEINTURE**

Poudre époxy polyester selon cycle standard ETA.  
Couleur: RAL 7035 texturée.

**COMPOSITION**

- cadre pivotant
- deux systèmes de fermeture à double ailette,  $\varnothing$  3 mm
- charnières rotation à 90° complètes avec accessoires
- verrouillage de fermeture.

**CHASSIS RACK L = 800 PARTIEL**

CODE ATTR	DIMENSIONS		
	A	H	HE
ATTR009080	493	407	9
ATTR012080	643	534	12
ATTR015080	768	682	15

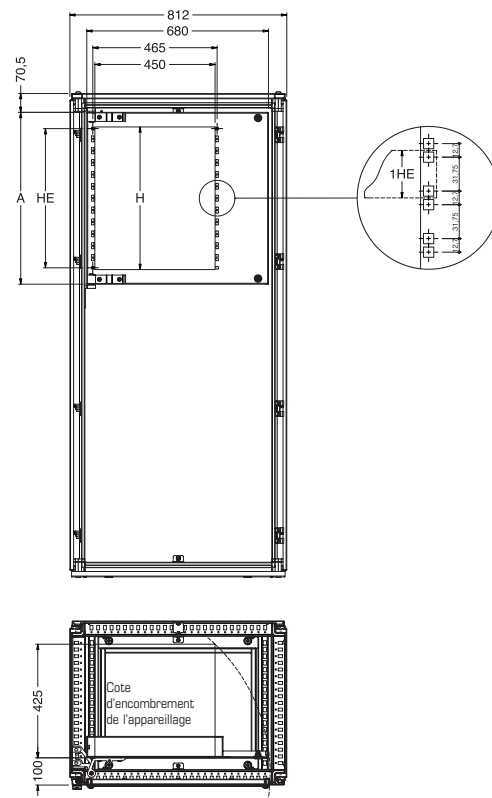
Commander séparément les profils de fixation.

**PROFIL DE FIXATION CHASSIS RACK PARTIEL**

CODE WTTR	PROF.
WTTR-000500	500
WTTR-000600	600
WTTR-000800	800
WTTR-001000	1000

**COMPOSITION**

Conditionnement: 1 pièce avec les accessoires de montage.



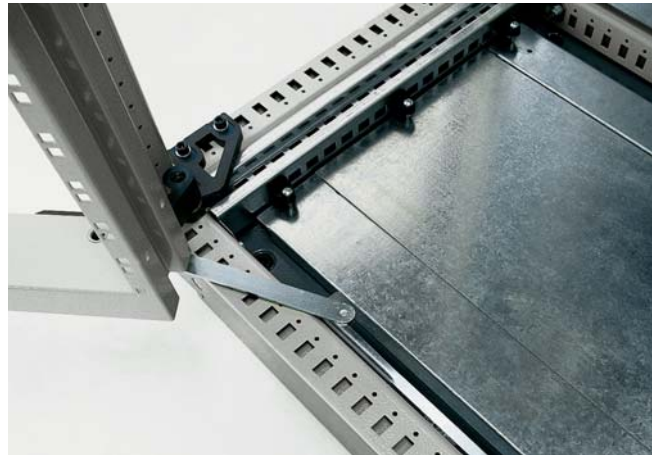
Uniquement rotation 180°.

## ARRET DE CADRE WTFR-001

Facile à monter, il arrête le cadre rack à 150° évitant sa fermeture accidentelle.

### COMPOSITION

Une pièce avec accessoires de montage.



## CADRE FIXE ATCR

### REALISATION

En tôle d'acier épaisseur 20/10.

A utiliser pour le montage d'équipements rack.

### PEINTURE

Poudre époxy polyester selon cycle standard ETA.

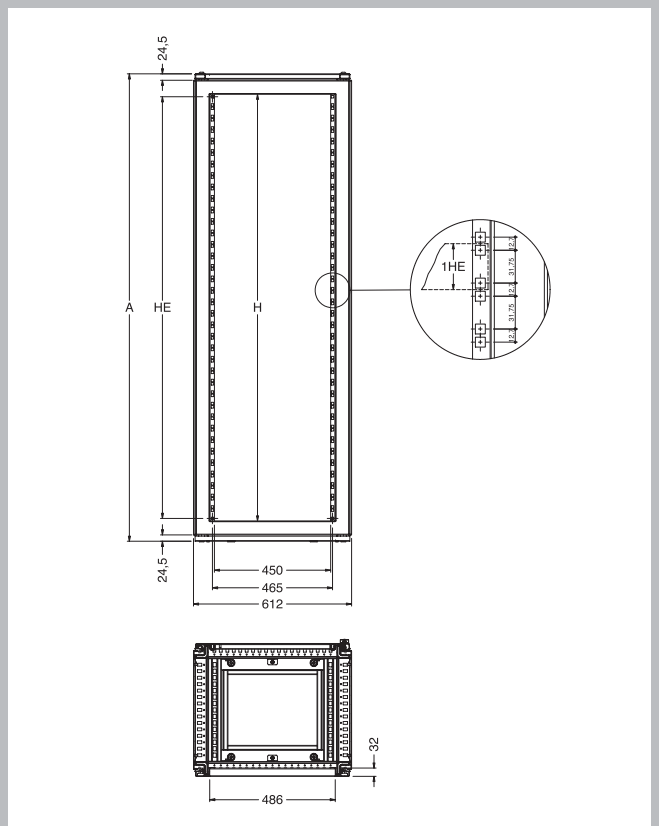
Couleur: RAL 7035 texturée.

### COMPOSITION

Conditionnement: 1 pièce avec les accessoires de montage.

### CADRE FIXE

CODE ATCR	DIMENSIONS		
	A	H	HE
ATCR028060	1409	1252	28
ATCR032060	1609	1429	32
ATCR037060	1809	1652	37
ATCR041060	2009	1829	41
ATCR046060	2209	2052	46



## RAILS EN "L" ATRL

### REALISATION

En tôle d'acier pliée épaisseur 20/10.

### PEINTURE

Poudre époxy polyester cycle standard Eta.

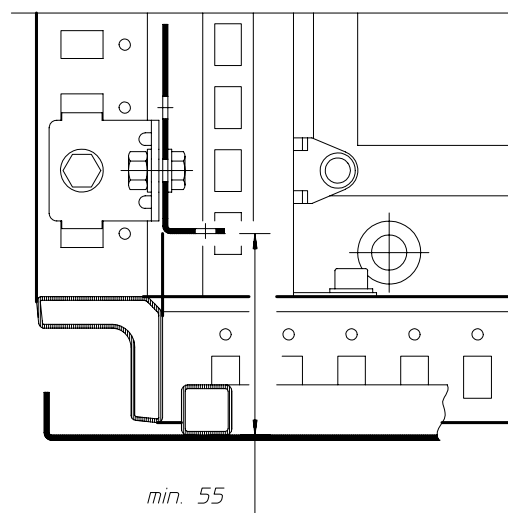
Couleur: RAL 7035 texturée.

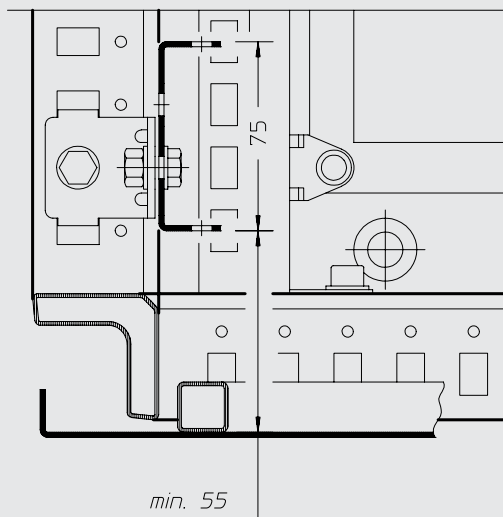
### COMPOSITION

Ensemble de 2 pièces avec accessoires de montage.

### RAILS EN "L"

CODE ATRL	HAUT. ARMOIRE	HE
ATRL033060	1600	33
ATRL038060	1800	38
ATRL042060	2000	42
ATRL047060	2200	47



**RAILS EN "U" ATRU****REALISATION**

En tôle d'acier pliée épaisseur 20/10.

**PEINTURE**

Poudre époxy polyester cycle standard Eta.

Couleur: RAL 7035 texturée.

**COMPOSITION**

Ensemble de 2 pièces avec accessoires de montage.

RAILS EN "U"		
CODE ATRU	HAUT. ARMOIRE	HE
ATRU033060	1600	33
ATRU038060	1800	38
ATRU042060	2000	42
ATRU047060	2200	47

**PROFIL 19" SYSTEM PLUS WTMK**

Conçu pour le montage de produits 19" ou d'appareillages électriques modulaires avec fixation sur rail DIN.

**REALISATION**

Tôle d'acier pliée, épaisseur 15/10.

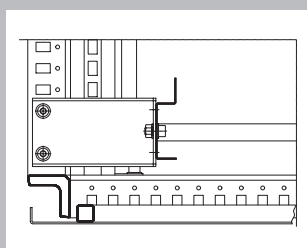
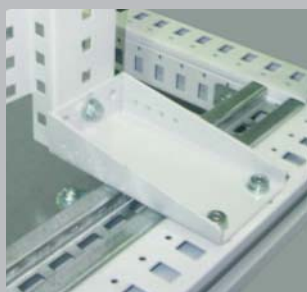
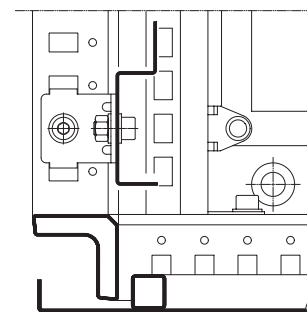
**PEINTURE**

Avec poudres thermodurcissables époxy polyester cycle standard ETA. RAL 7035 texturée.

**COMPOSITION**

Conditionnement: deux pièces avec accessoires de montage.

PROFIL 19" SYSTEM PLUS		
CODE WTMK	HAUT. ARMOIRE	HE
WTMK331600	1600	33
WTMK381800	1800	38
WTMK422000	2000	42
WTMK472200	2200	47

**EQUERRE DE FIXATION WTKK000800**

Conçue pour permettre la fixation des profils verticaux WTMK sur les armoires avec largeur 800.

**REALISATION**

Tôle d'acier pliée, épaisseur 30/10.

**PEINTURE**

Avec poudres thermodurcissables époxy polyester cycle standard ETA.

Couleur: RAL 7035 texturée.

**COMPOSITION**

N° 4 pièces avec visserie de montage.



### TABLETTE FIXE 19"

CODE WTRI	PROF. TABLETTE	PROF. ARMOIRE
WTRI000365	365	500
WTRI000465	465	600
WTRI000565	565	800
WTRI000665	665	800
WTRI000765	765	1000

### RAILS TELESCOPIQUES POUR TABLETTE WTGE

Conçus pour la fixation de la tablette. Charge maximum 40 kg.

#### COMPOSITION

N° 2 pièces avec accessoires de fixation à la tablette et aux profilés 19".

### RAILS TELESCOPIQUES POUR TABLETTE

CODE WTGE	PROF. TABLETTE	PROF. ARMOIRE
WTGE-000365	365	500
WTGE-000465	465	600
WTGE-000565	565	800
WTGE-000665	665	800
WTGE-000765	765	1000



### TABLETTE FIXE 19" WTRI

Tablette avec fentes d'aération, en acier ép. 15/10.  
Montage fixe: max 70 kg. Montage télescopique: max 40 kg.

#### PEINTURE

Avec poudres thermodurcissables époxy polyester cycle standard ETA.  
Couleur: RAL 7035 texturée.

#### COMPOSITION

N° 1 pièce.

Commander séparément les rails télescopiques ou, si l'étagère est fixe, commander le kit, ELRP-001 (boîte d'accessoires pour installation fixe).



**NEW**

### RAYON EXTRACTIBLE ET SOURIS WTRI000500SM

Table tournante avec fixage sur rayon extractible pour positionner et extraire tout clavier dans la structure 19", avec une zone de travail pour la souris.

#### REALISATION

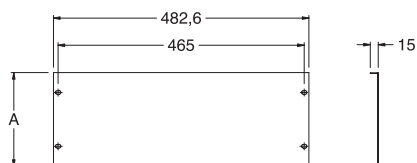
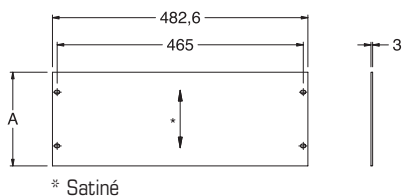
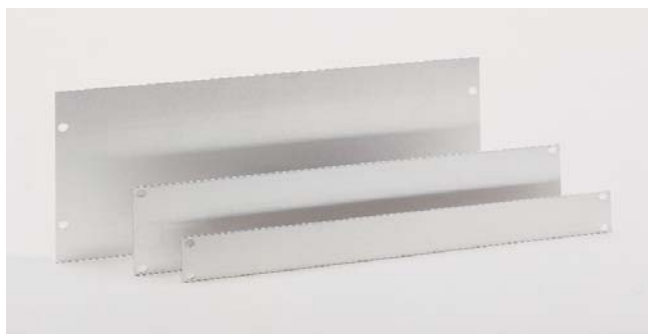
En tôle d'acier pressée ép. 15/10.

#### PEINTURE

Avec poudres thermodurcissables époxy polyester cycle standard ETA.  
Couleur: RAL 7035 texturée.

#### COMPOSITION

Ensemble de 1 pièce complète avec accessoires de montage.

**FACES AVANT 19"**

En aluminium satiné épaisseur 30/10 ou sur demande en tôle d'acier ép. 15/10, couleur RAL 7035 texturée.

\* Satiné dans ce sens.

**COMPOSITION**

1 pièce.

Commander séparément: WT106 e WA107

**FACE RACK ALUMINIUM**

CODE WA	HE
WA115	1
WA116	2
WA117	3
WA118	4
WA119	5
WA120	6
WA121	7
WA122	8
WA123	9
WA124	10
WA125	11
WA126	12

**FACE RACK PEINT**

CODE WA	HE
WA115LB	1
WA116LB	2
WA117LB	3
WA118LB	4
WA119LB	5
WA120LB	6
WA121LB	7
WA122LB	8
WA123LB	9
WA124LB	10
WA125LB	11
WA126LB	12

**PANNEAU POUR FERMETURE FRONTALE  
AVEC FENTE WTPF030024**

Conçu pour l'appareillage modulaire avec fixation sur rail DIN.  
On peut insérer dans la largeur de 24 modules de 18mm,  
hauteur 3 unités.

**REALISATION**

Tôle d'acier pliée, épaisseur 10/10.

**PEINTURE**

Avec poudres thermodurcissables époxy polyester cycle standard ETA.  
Couleur: RAL 7035 texturée.

**COMPOSITION**

N°1 pièce seule avec visserie de montage.





### ECROU CAGE M6 WT106

A commander séparément.



### VIS ET RONDELLE M6 WA107

A commander séparément.

### EQUERRES SUPPORT WA990B

En tôle d'acier épaisseur 20/10.

#### PEINTURE

Poudre époxy polyester cycle standard ETA.  
Couleur: RAL 7035.

#### COMPOSITION

Conditionnement: deux pièces avec accessoires de montage.

